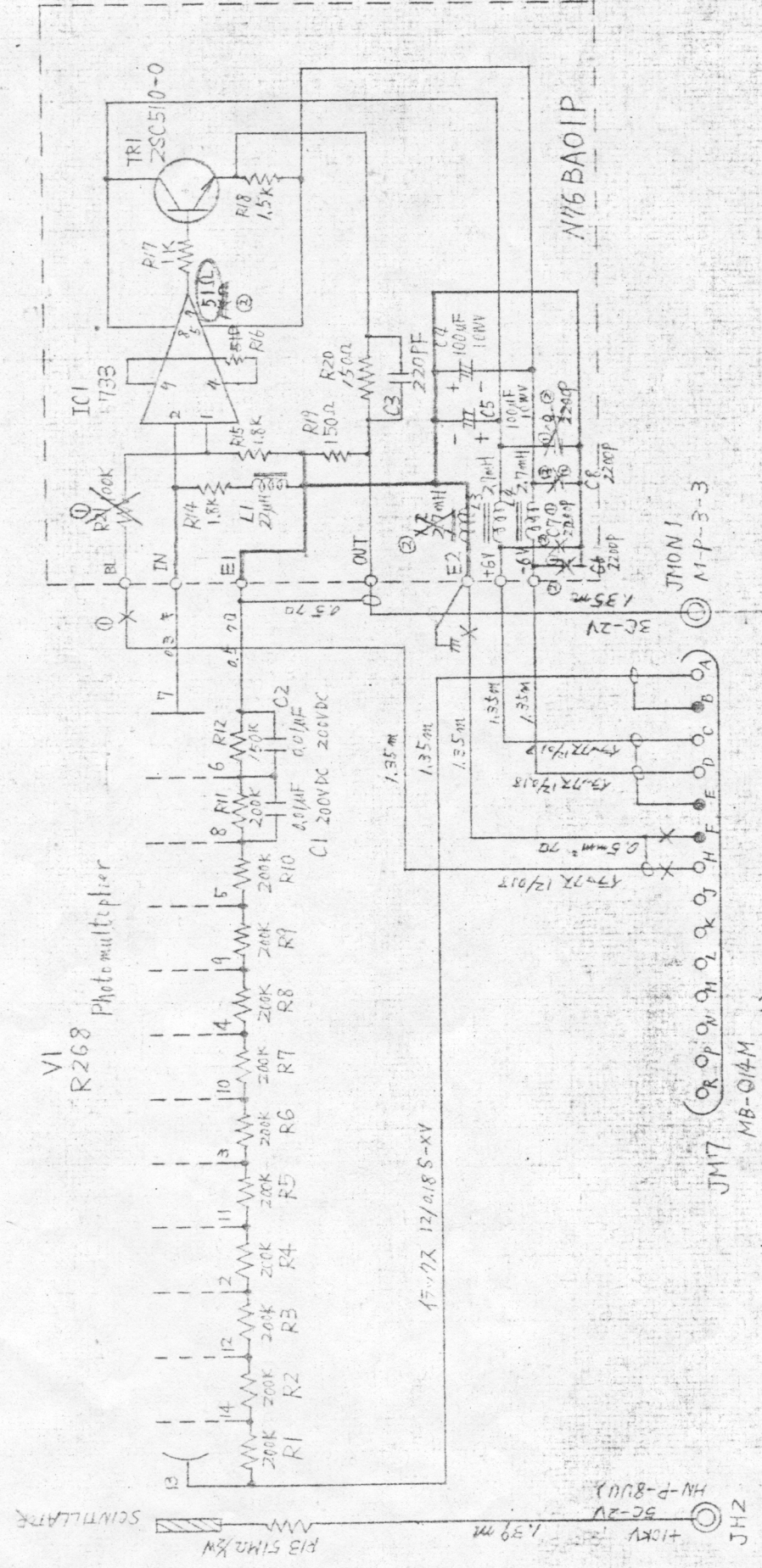


注 E2ハゲースハオストク



変更	キハラ	49.2.6
追加	キハラ	49.10.4
訂正	氏名	日付
理由	由	部
機種	MRS-1	
名称	結線図	
図番	N76BA01	
昭和47年5月22日	明石製作所	

材料	重量	検	図	設計	作	図
熱処理						
塗装						
表面処理						
鍍金						
個数						

① 100K

② 510

③ 1.8K

④ 150Ω

⑤ 220PF

⑥ 100μF

⑦ 10μF

⑧ 220PF

⑨ 200VDC

⑩ 0.5mm

⑪ 1.35mm

⑫ 1.35mm

⑬ 1.35mm

⑭ 1.35mm

⑮ 1.35mm

⑯ 1.35mm

⑰ 1.35mm

⑱ 1.35mm

⑲ 1.35mm

⑳ 1.35mm

㉑ 1.35mm

㉒ 1.35mm

㉓ 1.35mm

㉔ 1.35mm

㉕ 1.35mm

㉖ 1.35mm

㉗ 1.35mm

㉘ 1.35mm

㉙ 1.35mm

㉚ 1.35mm

㉛ 1.35mm

㉜ 1.35mm

㉝ 1.35mm

㉞ 1.35mm

㉟ 1.35mm

㊱ 1.35mm

㊲ 1.35mm

㊳ 1.35mm

㊴ 1.35mm

㊵ 1.35mm

㊶ 1.35mm

㊷ 1.35mm

㊸ 1.35mm

㊹ 1.35mm

㊺ 1.35mm

㊻ 1.35mm

㊼ 1.35mm

㊽ 1.35mm

㊾ 1.35mm

㊿ 1.35mm